

Roestvrijstalen oliepeilglazen

AISI 316L, temperatuurbestendig tot 180 °C

SPECIFICATIE

Typen

- Type **AK**: met kunststof reflector
- Type **AN**: met roestvrijstalen reflector
- Type **B**: zonder reflector

Basis

Roestvrij staal AISI 316L

Kijkglas

Veiligheidsglas

Reflector

- Type AK: technopolymeer (polysulfon)

- Type AN: roestvrij staal AISI 316L

Seegerring (type B)

Roestvrij staal, niet-roestend, 316Ti

Afdichtingen

rubber FPM (Viton®)

Identificatie door middel van niet zwarte afwerking van de afdichting
temperatuurbestendig tot 180 °C



INFORMATIE

Het stevige, krasbestendige glas van het roestvrijstalen oliepeilglas GN 743.10 is aan de randen afgedicht met een O-ring. Het afdichtingseffect is onafhankelijk van de axiale druk. De peilglazen kunnen ook worden gebruikt in bijzonder agressieve omgevingen dankzij de gebruikte materialen.

De buitendiameter van de oliepeilglazen met verzonken zeskant is afgestemd op de montagegaten voor buisverbindingen volgens DIN 3852.

De buitenste afdichting is opgenomen in een radiale uitsparing. Bovendien voorkomt deze groef dat de afdichting er buiten uitsteekt wanneer het peilglas wordt aangedraaid.

Roestvrijstalen oliepeilglazen GN 743.10 kunnen worden gebruikt op tanks onder druk. Tests met betrekking tot de maximale druk zijn beschikbaar.

Montage-instructies:

Gebruik een bevestigingsmoer voor montage op wanden met een dikte van minder dan 4 mm GN 7430 (zie pagina).

TOEBEHOREN

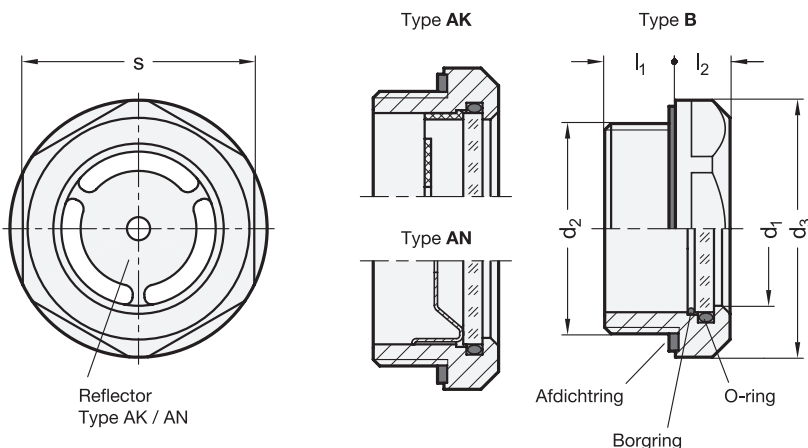
- Bevestigingsmoeren GN 7430 (zie pagina)

OP AANVRAAG

- Afdichtingen van NBR-rubber en kijkglas van vlotterglas GN 743.9
- Afdichtingen van EPDM

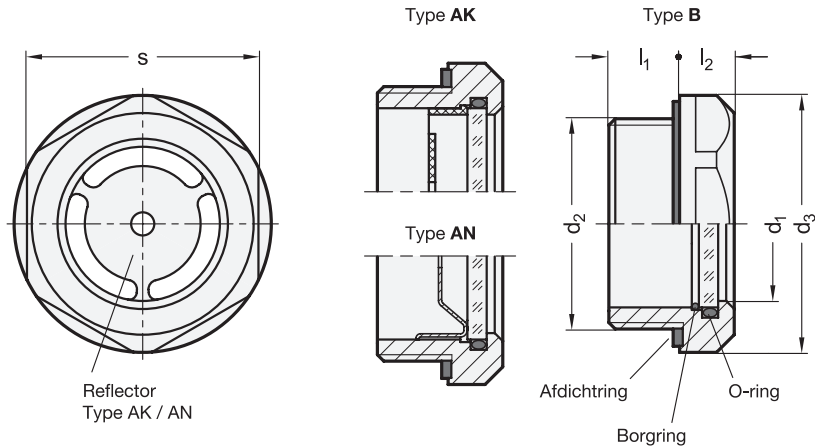
TECHNISCHE INFORMATIE

- Elastomeerkenmerken (zie pagina A32)
- Kunststofkenmerken (zie pagina A2)
- Kenmerken roestvast staal (zie pagina A26)



Reflector
Type AK / AN

Afdichtring
O-ring
Borgring



GN 743.10-AK

STAINLESS STEEL

Beschrijving	d1	d2	d3	l1	l2	s	⚖️
GN 743.10-11-G3/8-AK	11	G 3/8	22	8	7.5	20	18
GN 743.10-11-M16x1,5-AK	11	M 16 x 1.5	22	8	7.5	20	18
GN 743.10-14-G1/2-AK	14	G 1/2	26	8.5	7.5	23	24
GN 743.10-14-M20x1,5-AK	14	M 20 x 1.5	26	8.5	7.5	23	24
GN 743.10-18-G3/4-AK	18	G 3/4	32	9	8	30	44
GN 743.10-18-M26x1,5-AK	18	M 26 x 1.5	32	9	8	30	44
GN 743.10-24-G1-AK	24	G 1	40	11	8.5	36	68
GN 743.10-24-M33x1,5-AK	24	M 33 x 1.5	40	11	8.5	36	68
GN 743.10-32-G11/4-AK	32	G 1 1/4	50	12	9	46	109
GN 743.10-32-M42x1,5-AK	32	M 42 x 1.5	50	12	9	46	109

GN 743.10-AN

STAINLESS STEEL

Beschrijving	d1	d2	d3	l1	l2	s	⚖️
GN 743.10-11-G3/8-AN	11	G 3/8	22	8	7.5	20	18
GN 743.10-11-M16x1,5-AN	11	M 16 x 1.5	22	8	7.5	20	18
GN 743.10-14-G1/2-AN	14	G 1/2	26	8.5	7.5	23	24
GN 743.10-14-M20x1,5-AN	14	M 20 x 1.5	26	8.5	7.5	23	24
GN 743.10-18-G3/4-AN	18	G 3/4	32	9	8	30	44
GN 743.10-18-M26x1,5-AN	18	M 26 x 1.5	32	9	8	30	44
GN 743.10-24-G1-AN	24	G 1	40	11	8.5	36	68
GN 743.10-24-M33x1,5-AN	24	M 33 x 1.5	40	11	8.5	36	68
GN 743.10-32-G11/4-AN	32	G 1 1/4	50	12	9	46	109
GN 743.10-32-M42x1,5-AN	32	M 42 x 1.5	50	12	9	46	109

GN 743.10-B

STAINLESS STEEL

Beschrijving	d1	d2	d3	l1	l2	s	⚖️
GN 743.10-11-G3/8-B	11	G 3/8	22	8	7.5	20	18
GN 743.10-11-M16x1,5-B	11	M 16 x 1.5	22	8	7.5	20	18
GN 743.10-14-G1/2-B	14	G 1/2	26	8.5	7.5	23	24
GN 743.10-14-M20x1,5-B	14	M 20 x 1.5	26	8.5	7.5	23	24
GN 743.10-18-G3/4-B	18	G 3/4	32	9	8	30	44
GN 743.10-18-M26x1,5-B	18	M 26 x 1.5	32	9	8	30	44
GN 743.10-24-G1-B	24	G 1	40	11	8.5	36	68
GN 743.10-24-M33x1,5-B	24	M 33 x 1.5	40	11	8.5	36	68
GN 743.10-32-G11/4-B	32	G 1 1/4	50	12	9	46	109
GN 743.10-32-M42x1,5-B	32	M 42 x 1.5	50	12	9	46	109

